



371126 (E7ECED2R0N)

ELEKTRISCH FORNUIS, 2  
ronde kookplaten 2,6 kW,  
topmodel, 230V-50/60-3

## Omschrijving

### Product Nr.

Fornois met twee elektrische kookplaten Ø230 mm van 2,6 kW, topmodel zonder onderbouw. Zelfdragende roestvrijstalen constructie, extra versterkt. De achterwand en de zijwanden zijn omgezet uit één plaat roestvrijstaal. 1,5 mm dik roestvrijstalen bovenblad met vlakke bovenranden voor een strakke verbinding met andere 700XP units. Ventilatie opening met afneembaar roestvrijstalen rooster. De metalen bedieningsknoppen zijn verdiept op het front geplaatst. Gietijzeren ronde kookplaten, vast ingebouwd in het bovenblad met rondom lopende opvanggoot. De platen zijn regelbaar door middel van een 6-standen schakelaar, uitgevoerd met een controlelamp. Geplaatst op 4 stelvoeten. IPX4 waterdicht.

## Uitvoering

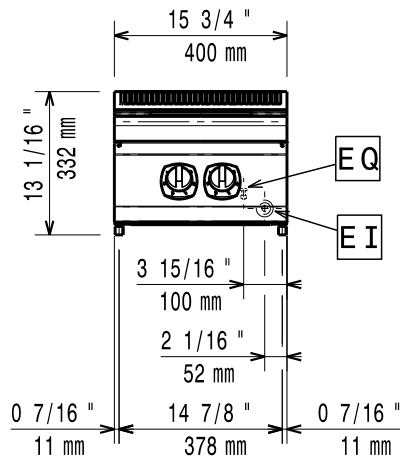
- Topmodel voor montage op een onderbouwkast, op brugsteunen of aan een hangend systeem.
- De twee gietijzeren kookplaten van 2,6 kW zijn waterdicht ingebouwd in het naadloze bovenblad.
- Het speciale ontwerp van de bedieningsknoppen voorkomt waterinfiltratie.
- IPX4 water protectie.
- Geschikt voor plaatsing op een werkbank.

## Constructie

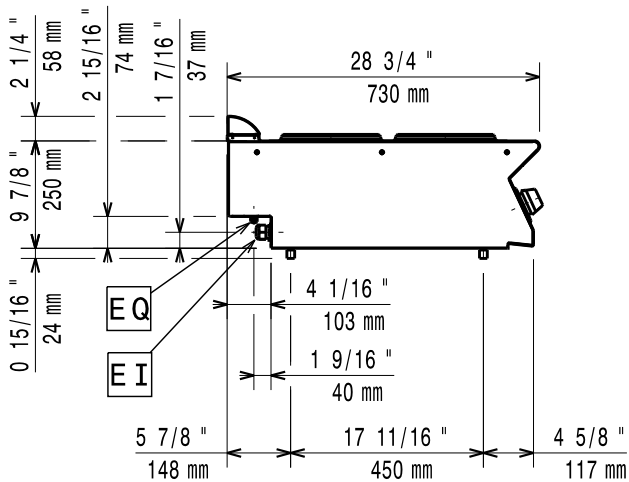
- Naadloos geperst bovenblad van 1,5 mm dik roestvrijstaal 1.4301 (AISI304).
- Haakse zijkanten zorgen voor een vlakke koppeling met andere units en voorkomen en mogelijke vuilophoping tussen de apparaten.
- Uitwendige beplating in roestvrijstaal met Scotch Brite afwerking.

## Goedkeuring

Front aanzicht

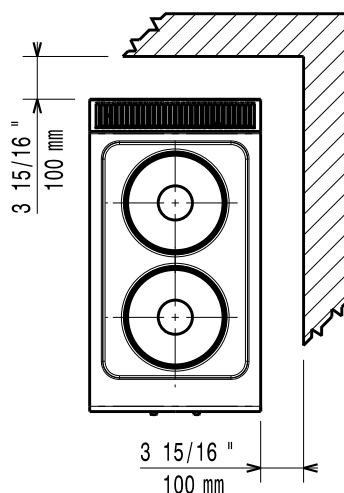


Zij aanzicht



EI = Elektrische aansluiting  
 EQ = Equipotentiaal schroef

Boven aanzicht


**Elektra**
**Voltage**

371126 (E7ECED2R0N) 230 V/3 ph/50/60 Hz

**Elektrisch max. vermogen** 5.2 kW

**Opstelling**

Indien het fornuis wordt geplaatst tegen of naast een temperatuur gevoelig apparaat, moet daartussen een veiligheidsopening van circa 150 mm komen of er moet warmte isolatie geplaatst worden.

**Algemene gegevens**

<b>Platen front, vermogen</b>	2.6 - 0 kW
<b>Platen achter, vermogen</b>	2.6 - kW
<b>Platen front, afmetingen</b>	Ø 230
<b>Platen achter, afmetingen</b>	Ø 230
<b>Externe afmetingen, lengte</b>	400 mm
<b>Externe afmetingen, breedte</b>	730 mm
<b>Externe afmetingen, hoogte</b>	250 mm
<b>Gewicht, netto</b>	20 kg
<b>Waterdichtheid index</b>	IPX4

**Optionele accessoires**

- AFDICHTINGSKIT en tape voor het afdichten van de koppelnaad tussen 2 units PNC 206086
- DRAGER voor brugopstelling van 400 mm brede topmodellen, opgehangen tussen twee vloermodellen PNC 206154
- KOLOMKRAAN MET ZWENKARM 1/2", voor koudwater of warmwater. De verlengingspijp 206291 (700XP) of 206290 (900XP) wordt geadviseerd voor aansluiting op de waterleiding PNC 206289
- SET VAN 2 VERLENGINGSPIJPEN voor de kolomkraan 206289, 173 mm voor topunit en 693 mm voor vloerunit, voor doorvoer door de unit PNC 206291
- VENTILATIEKANAAL VERHOGING, roestvrijstaal, hoogte 180 mm, voor 45 mm hoog standaard ventilatie rooster, totale hoogte 225 mm, 700XP-900XP unit van 400 mm PNC 206303
- 2 ZIJ HANDRAILS, links en rechts, roestvrijstaal buis Ø30 mm, 700XP PNC 206307
- VENTILATIEKANAAL ROOSTER, 400 mm, roestvrijstaal, fijne maas PNC 206400
- FRONT HANDRAIL 400 mm, roestvrijstaal buis Ø30 mm, 700XP-900XP PNC 216046
- FRONT AFZETSCHAP 400x140 mm, roestvrijstaal, 700XP-900XP PNC 216185
- 2 ZIJPANEELEN, links en rechts, vlak roestvrijstaal, voor zichtzijde van topmodel 700XP PNC 216277